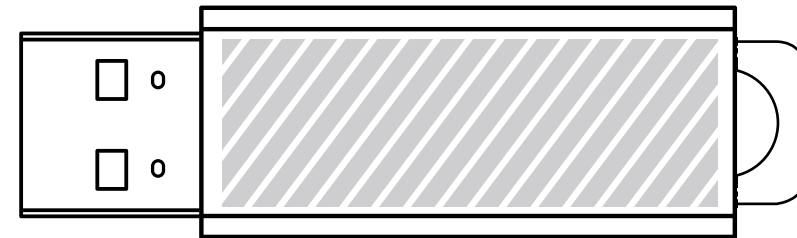
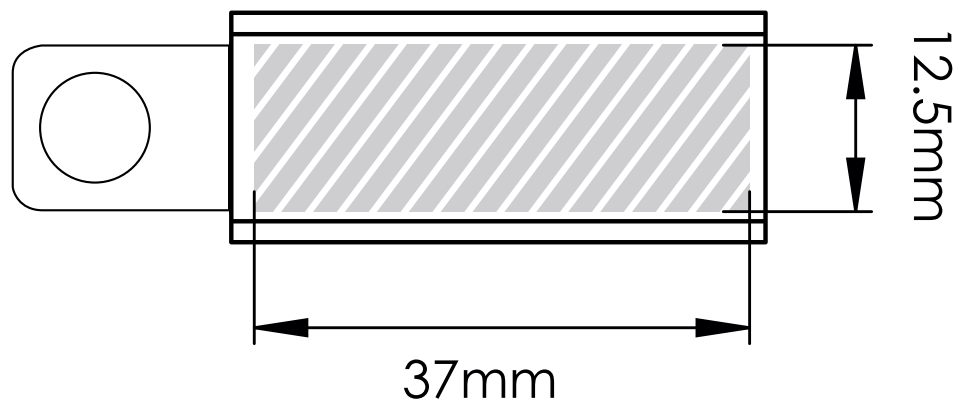


Die folgenden Druckvorgaben wurden von uns für Ihren Grafiker vorbereitet. Sollten Sie keinen Grafiker bei sich im Haus haben, hilft Flashbay Ihnen gerne dabei, Ihr Motiv und/oder Ihren Text für den Druck vorzubereiten. Schicken Sie Ihre Dateien dazu einfach an Ihren persönlichen Flashbay Kundenbetreuer. Nachdem Sie Ihre Druckdaten an Flashbay geschickt haben, erhalten Sie umgehend eine virtuelle PDF-Druckvorschau zur Nachkontrolle und Druckfreigabe. Sollte Ihnen die Druckvorschau nicht zusagen, können wir wunschgemäß weitere Änderungen vornehmen.

Siebdruck | Lasergravur | Individuelle Gravur



Verfügbare Fläche 

## Dateivorgaben

- ▶ CMYK Farbmodus
- ▶ (bevorzugt) Vektordatei(en)
- ▶ 300dpi Mindestauflösung bei Rasterdateien